

## КОММЕРЧЕСКОЕ ПРЕДЛОЖЕНИЕ

### Станция раскатки крутого теста с продольно-поперечной резкой

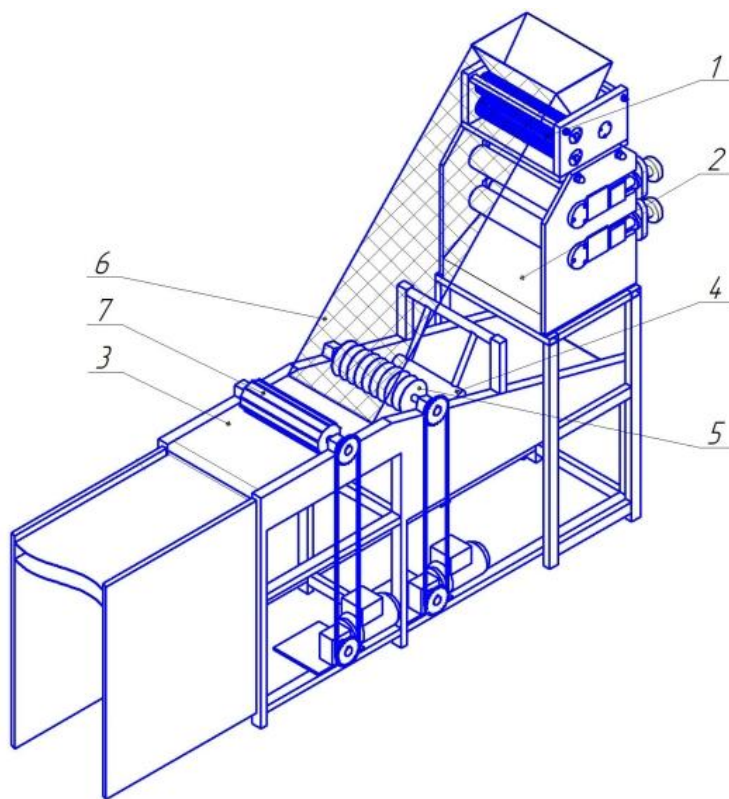
Предназначена для раскатки теста заданной толщины с возможной регулировкой толщины, резки теста в продольном и поперечном направлениях и автоматической подачи в тоннельную печь при производстве хлебцев, галет, лаваша и т.д.

#### Принцип работы:

Загрузка теста – валом вручную в бункер станции предварительной раскатки. Оператор обеспечивает постоянное наличие теста в бункере. Пласт теста с раскаточной машины выходит с неровными краями. Для получения ровных краёв и заданной ширины шторки теста на приёмном транспортёре установлен дисковый делитель, который позволяет разделить ширину теста на требуемое количество полос, при этом крайние обрезки попадают на отводящий транспортер и направляется в бункер станции предварительной раскатки. Поперечный делитель производит поперечное деление тестовых полос.

#### Функциональные блоки:

1. Станция предварительной раскатки с выходной щелевой матрицей.
2. Станция окончательной раскатки
3. Приёмный транспортёр с раскаточной машины. Предназначен для подачи раскатанного теста на стальной под печи
4. Игольчатый валик
5. Дисковый делитель (предназначен для продольного деления пласта теста на отдельные заготовки).
6. Ленточный конвейер возврата отходов (предназначен для транспортировки отходов теста в приёмный бункер машины раскаточной).
7. Поперечный делитель (предназначен для поперечного деления пласта теста на отдельные заготовки по длине).



### Технические характеристики

Производительность, кг/час, не более	80
Толщина раскатываемого теста, мм	0,1 до 20
Максимальная ширина полосы раскатываемого теста, мм	400
Количество валов из нержавеющей стали, шт.	4
Вид загрузки	ручной
Установленная мощность, кВт	3,2
Номинальное напряжение, В	380 / 50 Гц
Габаритные размеры (Д*Ш*В), мм	3200 x 800 x 1700
Гарантия, мес.	12

### Дополнительное оборудование

Печь тоннельная модульная ПКМ со специальной системой сеток для прижима продукта во время выпечки. При данном варианте выпечки продукт не теряет геометрии в плоскости даже после остывания, полностью пропекается за максимально короткое время и сохраняет прекрасный внешний вид.

### Комплект поставки

Наименование	Кол-во, шт.
Станция раскатки крутого теста с продольно-поперечной резкой	1
Технический паспорт и инструкция по эксплуатации	1
Гарантийный талон на оборудование и комплектующие	1
Фирменный диск	1

### Стоимость оборудования

Цены действительны только на территории Российской Федерации и не включают в себя стоимость доставки и упаковки оборудования. Экспортная цена включает в себя дополнительно стоимость таможенного оформления.

### Стоимость на условиях FCA Пенза

### Цена, руб. с НДС

Станция раскатки крутого теста с продольно-поперечной резкой по запросу

### Доставка оборудования

На территории Российской Федерации Компания «СтанГрадъ» работает со следующими транспортными компаниями:

- Деловые Линии - [www.dellin.ru](http://www.dellin.ru)
- ЖелДорЭкспедиция - [www.jde.ru](http://www.jde.ru)
- Байкал-Сервис - [www.baikalsr.ru](http://www.baikalsr.ru)
- ПЭК - [www.pecom.ru](http://www.pecom.ru)

**Срок изготовления оборудования до 35 рабочих дней**

**По всем вопросам обращайтесь по телефонам: +7 (8412) 23-33-99 - многоканальный**

**По вопросам экспорта оборудования за рубеж: +7 (8412) 23-33-99 - многоканальный**